



OpenAir™

## Stellantriebe für Luftklappen

## GQD...1

Drehversion, AC/DC 24 V und AC 230 V

GQD...1

- Elektromotorische Stellantriebe für Zweipunkt- und Dreipunktsteuerung und Steuerung mit DC 0...10 V
- Nenndrehmoment 2 Nm
- Nennspannung AC/DC 24 V oder AC 230 V
- Vorverdrahtet mit Anschlusskabel 0,9 m
- Federrücklauf
- Hilfsschalter für Zusatzfunktionen

## Anwendung

- Für Klappenflächen bis zu 0,3 m<sup>2</sup> je nach Gängigkeit
- Für direkt angesteuerte Zonenklappen zur Regelung des Luftvolumenstroms in Luftkanälen.

## Typenübersicht




Drehantriebe GQD mit Federrücklauf	Typ	Betriebsspannung	Steuerung	Kabellänge	Kupplung	Hilfs-schalter
	GQD121.1A	AC/DC 24 V	2-Punkt	0,9 m	8...15 mm	-
	GQD126.1A	AC/DC 24 V	2-Punkt	0,9 m	8...15 mm	ja
	GQD321.1A	AC 230 V	2-Punkt	0,9 m	8...15 mm	-
	GQD326.1A	AC 230 V	2-Punkt	0,9 m	8...15 mm	ja
	GQD131.1A	AC 24 V / DC 24...48 V	3-Punkt	0,9 m	8...15 mm	-
	GQD136.1A	AC 24 V / DC 24...48 V	3-Punkt	0,9 m	8...15 mm	ja
	GQD161.1A	AC 24 V / DC 24...48 V	DC 0...10 V	0,9 m	8...15 mm	-
	GQD166.1A	AC 24 V / DC 24...48 V	DC 0...10 V	0,9 m	8...15 mm	ja



## Funktionen

Typ	GQD121.1A GQD126.1A GQD321.1A GQD326.1A	GQD131.1A GQD136.1A	GQD161.1A GQD166.1A
Steuerungsart	2-Punkt	3-Punkt	DC 0...10 V
Drehrichtung	Im Uhrzeiger- oder Gegenuhrzeigersinn je nach Montagelage des Stellantriebs auf der Klappenachse...		
	-	...und abhängig von der Steuerungsart	-
Federrücklauf	Bei Stromausfall oder beim Abschalten der Betriebsspannung treibt die Rückstellfeder den Antrieb in die mechanische Nullstellung.		
Hilfsschalter	GQD...6.1A: Fest eingestellte Schaltpunkte bei 5° bzw. 85°		

## Technische Daten

⚠ Speisespannung AC/DC 24 V	Betriebsspannung AC / Frequenz	AC 24 V ± 20 % ; 50 / 60 Hz	
	Betriebsspannung DC	DC 24 V ± 15 %	
⚠ Speisespannung AC 24 V DC 24...48 V	Leistungsaufnahme		
	GQD121.1A / GQD126.1A: (Antrieb dreht)	6,5 VA / 4,5 W	
	(Haltezustand)	4 VA / 2,5 W	
	Betriebsspannung AC / Frequenz		AC 24 V ± 20 % ; 50 / 60 Hz
	Betriebsspannung DC		DC 24...48 V ± 20 %
	Leistungsaufnahme		
- GQD131.1A / GQD136.1A: (Antrieb dreht)		4 VA / 2,5 W	
(Haltezustand)		3 VA / 1,5 W	
- GQD161.1A / GQD166.1A: (Antrieb dreht)		4,5 VA / 3 W	
(Haltezustand)		3,5 VA / 2 W	
Sicherheitskleinspannung (SELV) oder Schutzkleinspannung (PELV) nach		HD 384	

 Speisespannung AC 230 V	Anforderungen an externen Sicherheitstransformator (ED 100%)	EN 61 558
	Absicherung der Zuleitung (flink)	2 A
	Betriebsspannung / Frequenz	AC 230 V ± 15 %; 50 / 60 Hz
	Sicherung der Zuleitung (flink)	2 A
Funktionsdaten	Leistungsaufnahme	
	GQD321.1A / GQD326.1A: (Antrieb dreht)	10 VA / 4,5 W
	(Haltezustand)	7 VA / 3 W
	Nenndrehmoment	2 Nm
	Maximales Drehmoment	6 Nm
	Nenndrehwinkel	90°
	Maximaler Drehwinkel (mechanisch begrenzt)	95 ± 2°
	Laufzeit bei Nenndrehwinkel 90°	30 s
	Schliesszeit mit Federrücklauf (bei Stromausfall)	15 s
	Einschaltdauer	100 %
	Drehrichtung	Uhrzeiger- / Gegenuhrzeigersinn
	Mechanische Lebensdauer	60 000 Zyklen
	Stellsignal für GQD131.1A / GQD136.1A	Kontaktspannung
Kontaktstrom		8 mA typisch
Stellsignal für GQD161.1A / GQD166.1A	Eingangsspannung Y (max.)	DC 0...35 V
	Arbeitsbereich Y	DC 0...10 V
Hilfsschalter	AC-Speisung	
	– Schaltspannung	AC 24...230 V
	– Nennstrom ohmisch / induktiv	6 A / 2 A
	Kein Mischbetrieb AC 24 / 230 V	
	DC-Speisung	
	– Schaltspannung	DC 12...30 V
	– Nennstrom	DC 2 A
Schaltereinstellung ab Werk		
– Schalter A (fix)	5°	
– Schalter B (fix)	85°	
Anschlusskabel	Kabellänge	0,9 m
	Leiterquerschnitt	0,75 mm <sup>2</sup>
Gehäuseschutzart Schutzklasse	Schutzart nach EN 60 529	IP40
	Isolationsschutzklasse	EN 60 730
Umweltbedingungen	– AC 230 V	
	– AC/DC 24 V	
	Betrieb	IEC 721-3-3
	– Klimatische Bedingungen	Klasse 3K5
	– Montageort	intern, witterungsgeschützt
	– Temperatur (erweitert)	-32...+55 °C
	– Feuchte, ohne Betauung	< r.F 95 %
	Transport	IEC 721-3-2
	– Klimatische Bedingungen	Klasse 2K3
	– Temperatur (erweitert)	-32...+70 °C
	– Feuchte, ohne Betauung	< 95 % r.F.
	Lagerung	IEC 721-3-1
	– Klimatische Bedingungen	Klasse 1K3
– Temperatur (erweitert)	-32...+50 °C	
– Feuchte, ohne Betauung	< 95 % r.F.	
Mechanische Bedingungen	Klasse 2M2	

Normen	Produktesicherheit	
	Autom. elektr. Regel- und Steuergeräte für den Hausgebrauch und ähnl. (Typ 1)	IEC/EN 60 730-2-14
	Elektromagnetische Verträglichkeit	
	– Störfestigkeit	IEC/EN 61 000-6-2
	– Störaussendung	IEC/EN 61 000-6-3
	 <sup>N474</sup> C-Tick konform	
	– Australian EMC Framework	Radio Communication Act 1992
	– Radio Interference Emission Standard	AS / NZS 3548
	 -Konformität nach	
	– EMV Richtlinie	2004/108/EEC
– Niederspannungsrichtlinie	2006/95/EEC	
Abmessungen	Antrieb	
	B × H × T	siehe Kapitel "Abmessungen"
	Klappenachse	
	– Vierkant	6...11 mm
	Minimale Länge	20 mm
	Max. Härte	300 HV
	– Rund	8...15 mm
	Min. Länge	20 mm
Max. Härte	300 HV	
Gewicht	Ohne Verpackung	
	– GQD121.1A	0,480 kg
	– GQD126.1A	0,600 kg
	– GQD321.1A	0,490 kg
	– GQD326.1A	0,615kg
	– GQD131.1A	0,500 kg
	– GQD136.1A	0,620 kg
	– GQD161.1A	0,500 kg
	– GQD166.1A	0,620 kg

## Ausführung

### Basiskomponenten

Gehäuse	Glasfaserverstärkter Kunststoff
Getriebe	Wartungsfrei, geräuscharm

### Engineeringhinweise

#### STOP

In diesem Abschnitt werden die allgemeinen und systemspezifischen Anforderungen für Netz- und Betriebsspannung erläutert. Hier finden Sie auch wichtige Hinweise zu Ihrer persönlichen Sicherheit und zur Sicherheit der Anlage.

#### Bestimmungsgemäße Verwendung

Diese Stellantriebe müssen entsprechend der in der Grundlegendokumentation der angewendeten Regel- und Steuersysteme beschriebenen Bedingungen eingesetzt werden. Zusätzlich sind alle antriebspezifischen Eigenschaften und Bedingungen zu berücksichtigen, die in der Kurzbeschreibung auf der ersten Seite dieses Datenblatts (fett) sowie in den Kapiteln "Anwendung", "Engineeringhinweise" und "Technische Daten" aufgeführt sind.



Das nebenstehend gezeigte Warndreieck bedeutet in dieser Druckschrift, dass die darunter aufgelisteten Vorschriften und Hinweise zwingend einzuhalten sind. Andernfalls ist die Sicherheit von Personen und Sachen gefährdet.

#### Speisung AC/DC 24 V

Die Antriebe dürfen nur mit Sicherheitskleinspannung (SELV) oder Schutzkleinspannung (PELV) nach HD 384 betrieben werden.

⚠ Speisung AC 230 V

Die Antriebe sind doppelt isoliert und weisen keinen Anschluss für die Schutzterdeleitung auf.

⚠ Hilfsschalter

An den Schaltausgängen des Hilfsschalters darf entweder nur Netzspannung oder nur Schutzkleinspannung anliegen. Mischbetrieb ist nicht zulässig. Der Betrieb mit unterschiedlichen Phasen ist nicht zulässig.

## VORSICHT

### Geräte nicht öffnen!

- Die Stellantriebe sind wartungsfrei
- Eventuelle Reparaturarbeiten sind ausschliesslich durch den Hersteller durchzuführen
- Mit dem Öffnen des Antriebs erlischt jegliche Garantieleistung
- Antriebe mit Federrücklauf enthalten vorgespannte Federn. Nur geschulte Personen dürfen solche Antriebe öffnen (bedingt spezielle Werkzeuge)

Elektrisches Parallelschalten von Antrieben

Maximal 10 Antriebe des gleichen Gerätetyps können unter Berücksichtigung von Leitungslänge und Leitungsquerschnitt elektrisch parallel verdrahtet werden.

Erforderlicher Antrieb

Die Antriebsauswahl hängt von den verschiedenen Drehmomenten ab. Nach Feststellen des Klappen-Nenndrehmoments ( $\text{Nm/m}^2$ ) des Herstellers und nach Ermitteln der Klappenfläche, kann das gesamte zur Bewegung der Luftklappe erforderliche Drehmoment wie folgt berechnet werden:

Klappenantriebe mit Federrücklauf:

WENN gesamtes Drehmoment (SF <sup>1</sup> ):	Zu verwendender Typ
$\leq 2 \text{ Nm}$	GQD...1.1A / GQD...6.1.A (2 Nm)
$\leq 7 \text{ Nm}$	GMA...1 (7 Nm)
$\leq 18 \text{ Nm}$	GCA...1 (18 Nm)

<sup>1</sup> Sicherheitsfaktor SF: Bei Berechnung des erforderlichen Drehmoments müssen undefinierbare Grössen wie kleine Fehlausrichtungen, Klappenalter usw. über einen Sicherheitsfaktor mitberücksichtigt werden. Wir empfehlen einen Sicherheitsfaktor von 0,8 (bzw. 80 % der Drehmomentkennlinie).

Trafoauslegung für AC 24 V

Zu verwenden sind Sicherheitstrafos nach EN 61 558, mit doppelter Isolation, ausgelegt für 100 % Einschaltdauer zur Versorgung von SELV oder PELV-Stromkreisen.

Alle örtlichen Sicherheitsbestimmungen und Anforderungen im Hinblick auf Transformatorauslegung und -schutz müssen beachtet werden.

Die erforderliche Transformatorleistung kann durch Zusammenzählen der Leistungsaufnahmen in VA für alle eingesetzten Antriebe ermittelt werden.

Verdrahtung und Inbetriebnahme

Siehe Kapitel "Inbetriebnahmehinweise" und "Verdrahtung" in diesem Datenblatt sowie die mit dem HLK-Projekt gelieferten Schemata.

## Montagehinweise

Montageanleitung

Alle Informationen und Schritte zur richtigen Vorbereitung und Montage des Antriebs sind in der mit dem Antrieb gelieferten Montageanleitung aufgeführt.

Einbaulage

Die Einbaulage des Antriebs ist so zu wählen, dass die Kabelzuführung und der Achsadapter gut zugänglich sind. Siehe Kapitel "Abmessungen".

Klappenachsen

Angaben zur minimalen Länge und zum minimalen Durchmesser der Klappenachse finden Sie im Kapitel "Technische Daten".

## Inbetriebnahmehinweise

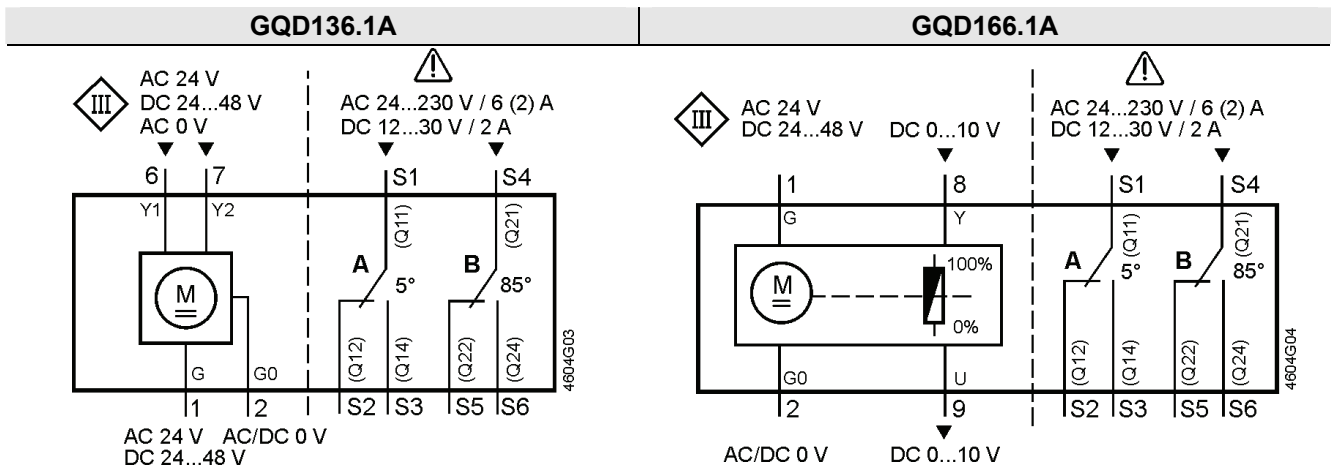
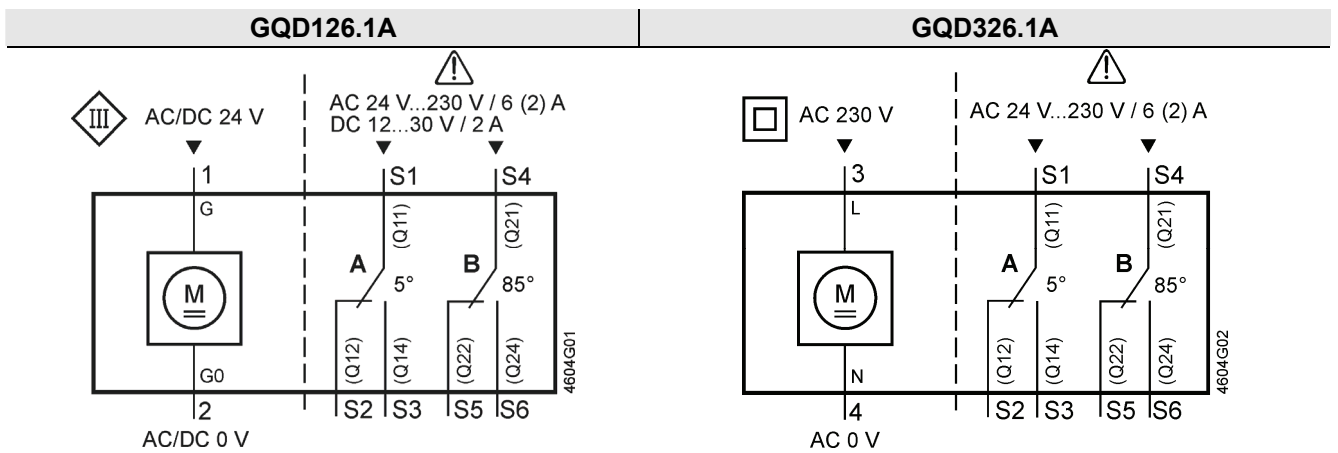
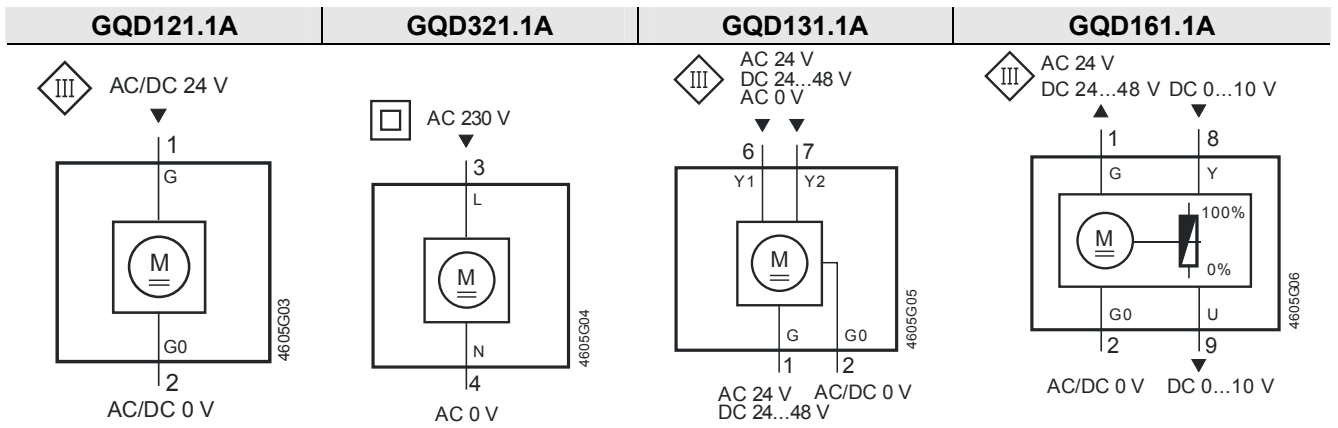
---

Referenz	Für die Inbetriebnahme müssen die folgenden Referenzdokumente zur Verfügung stehen: <ul style="list-style-type: none"><li>• Dieses Datenblatt</li><li>• HLK-Anlageschema</li></ul>
Umweltbedingungen	Stellen Sie sicher, dass alle gültigen, im Kapitel "Technische Daten" aufgeführten Grössen eingehalten wurden.
Mechanische Kontrolle	<ul style="list-style-type: none"><li>• Kontrollieren Sie die Montage auf Richtigkeit und stellen Sie sicher, dass alle mechanischen Einstellungen den anlagenspezifischen Anforderungen entsprechen. Zudem ist sicherzustellen, dass die Klappen im geschlossenen Zustand dicht schliessen.</li><li>• Kontrollieren Sie die Drehrichtung.</li><li>• Antriebe gut befestigen, um Querkräfte und Biegemomente zu vermeiden.</li></ul>
Elektrische Kontrolle	<ul style="list-style-type: none"><li>• Kontrollieren Sie die Verdrahtung auf Übereinstimmung mit dem Anlagenverdrahtungsplan (siehe Kapitel "Anschlusschaltpläne").</li><li>• Die Betriebsspannung AC/DC 24 V (SELV/PELV) oder AC 230 V muss innerhalb der Toleranzwerte liegen.</li></ul>

### Funktionskontrolle

GQD121.1A GQD126.1A	Speisespannung AC/DC 24 V Drähte rot (1), schwarz (2) <ul style="list-style-type: none"><li>• Spannung EIN: Antrieb dreht im Uhrzeigersinn</li><li>• Spannung AUS: Antrieb dreht im Gegenuhrzeigersinn (mechanisch über Feder)</li></ul>
GQD321.1A GQD326.1A	Stromversorgung AC 230 V Drähte braun (3), blau (4) <ul style="list-style-type: none"><li>• Spannung EIN: Antrieb dreht im Uhrzeigersinn</li><li>• Spannung AUS: Antrieb dreht im Gegenuhrzeigersinn (mechanisch über Feder)</li></ul>
GQD131.1A GQD136.1A	Speisespannung AC 24 V / DC 24...48 V Drähte rot (1), schwarz (2) Stellsignal AC 24 V / DC 24...48 V oder AC 0 V <ul style="list-style-type: none"><li>• Draht violett (6) EIN: Antrieb dreht im Uhrzeigersinn</li><li>• Draht orange (7) EIN: Antrieb dreht im Gegenuhrzeigersinn</li><li>• Draht violett (6) und Draht orange (7) EIN: Antrieb dreht im Gegenuhrzeigersinn</li><li>• Draht violett (6) und Draht orange (7) AUS: Antrieb stoppt</li><li>• Spannung AUS: Antrieb dreht im Gegenuhrzeigersinn (mechanisch über Feder)</li></ul>
GQD161.1A GQD166.1A	Speisespannung AC 24 V / DC 24...48 V Drähte rot (1), schwarz (2) Stellsignal DC 10 V <ul style="list-style-type: none"><li>• Draht grau (8) EIN: Antrieb dreht im Uhrzeigersinn</li><li>• Draht grau (8) AUS: Antrieb dreht im Gegenuhrzeigersinn, (elektrisch)</li><li>• Spannung AUS: Antrieb dreht im Gegenuhrzeigersinn (mechanisch über Feder)</li></ul>

# Anschlusspläne



## Kabelkennzeichnung

Anschluss	Kabel				Beschreibung
	Code	Nr.	Farbe	Abkürzung	
<b>GQD121.1A</b>	G	1	rot	RD	System Potential AC/DC 24 V
<b>GQD126.1A</b> AC/DC 24 V	G0	2	schwarz	BK	Systemnull
<b>GQD321.1A</b> <b>GQD326.1A</b> AC 230 V	L	3	braun	BN	Phase AC 230 V
	N	4	blau	BU	Nullleiter

<b>GQD131.1A</b>	G	1	rot	RD	System Potential AC 24 V / DC 24...48 V
<b>GQD136.1A</b>	G0	2	schwarz	BK	Systemnull
AC 24 V	Y1	6	violett	VT	Stellsignal Uhrzeigersinn AC 24 V / DC 24...48 V
DC 24...48 V	Y2	7	orange	OG	oder AC 0 V
					Stellsignal Uhrzeigersinn AC 24 V / DC 24...48 V
					oder AC 0 V
<b>GQD161.1A</b>	G	1	rot	RD	System Potential AC 24 V / DC 24...48 V
<b>GQD166.1A</b>	G0	2	schwarz	BK	Systemnull
AC 24 V	Y	8	grau	GY	Stellsignal DC 0...10 V
DC 24...48 V	U	9	rosa	PK	Stellungsanzeige DC 0 ... 10 V
<b>Hilfsschalter</b>	Q11	S1	grau/rot	GYRD	Schalter A Eingang
	Q12	S2	grau/blau	GYBU	Schalter A Ruhekontakt
	Q14	S3	grau/rosa	GYPK	Schalter A Schliesskontakt
	Q21	S4	schwarz/rot	BKRD	Schalter B Eingang
	Q22	S5	schwarz/blau	BKBU	Schalter B Ruhestellung
	Q24	S6	schwarz/rosa	BKPK	Schalter B Schliesskontakt

## Abmessungen

